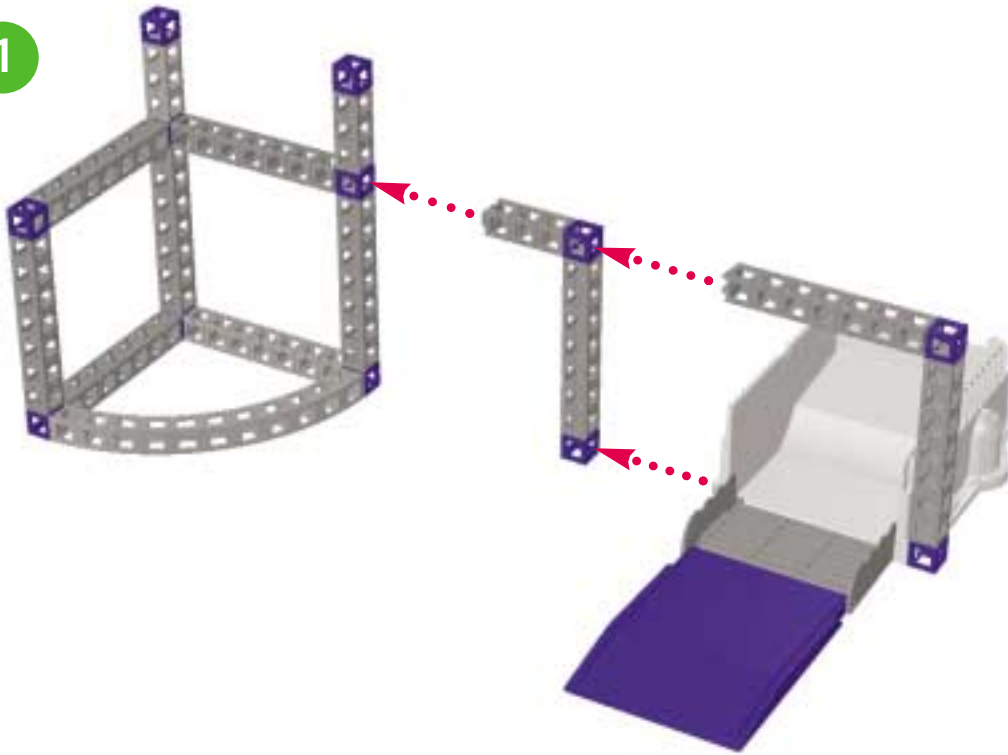
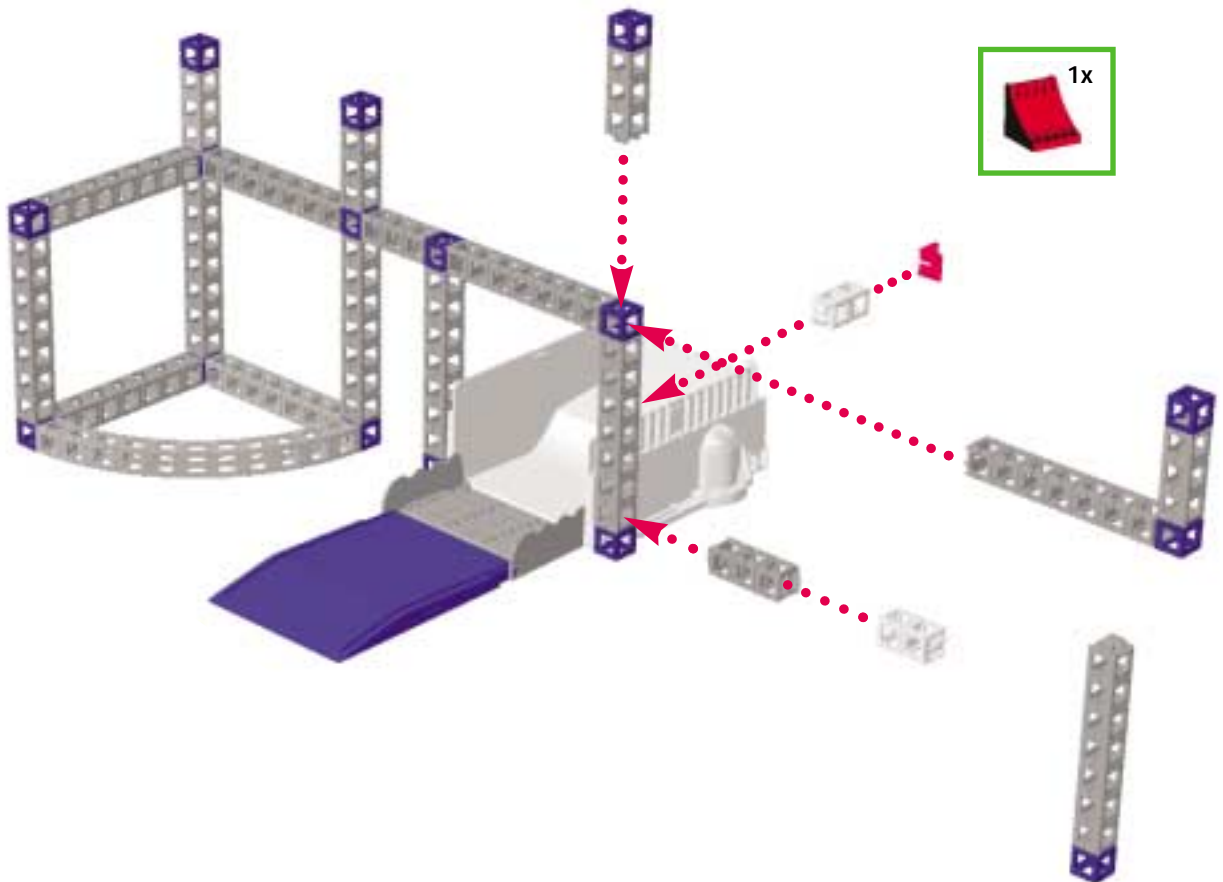




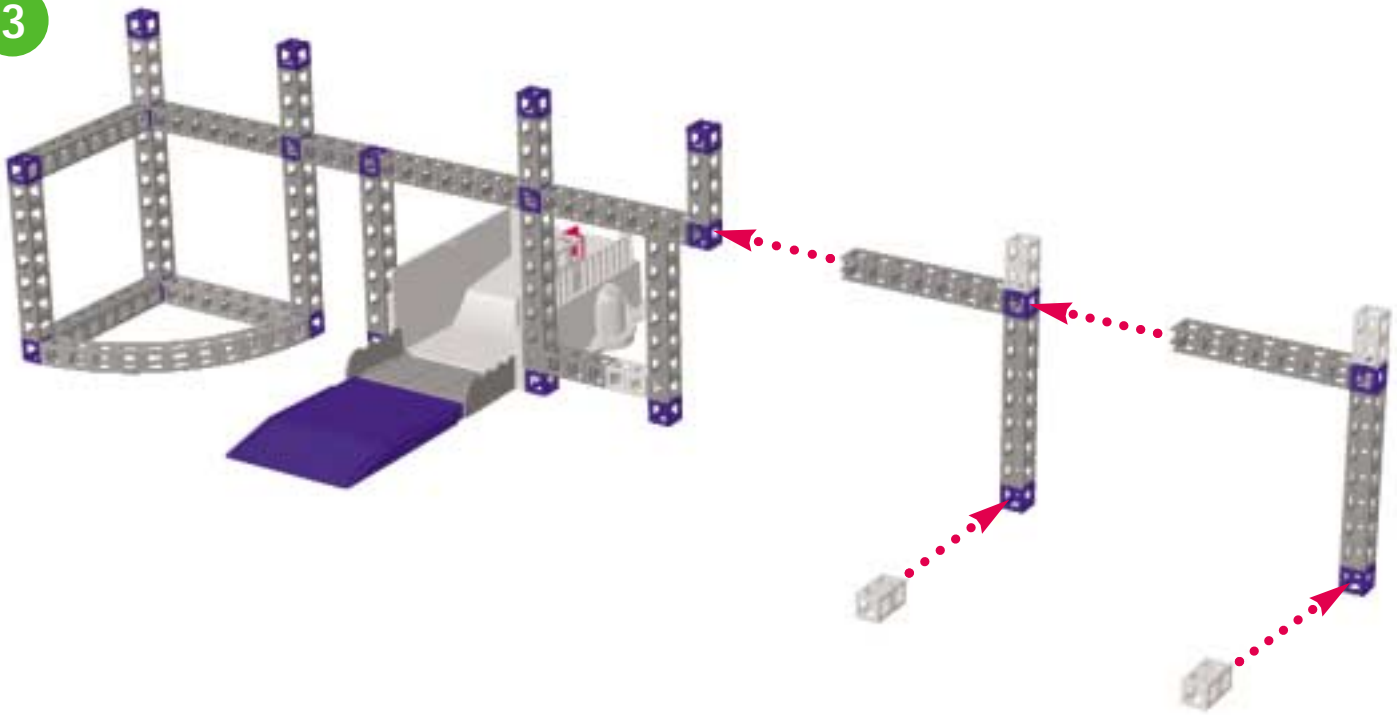
1



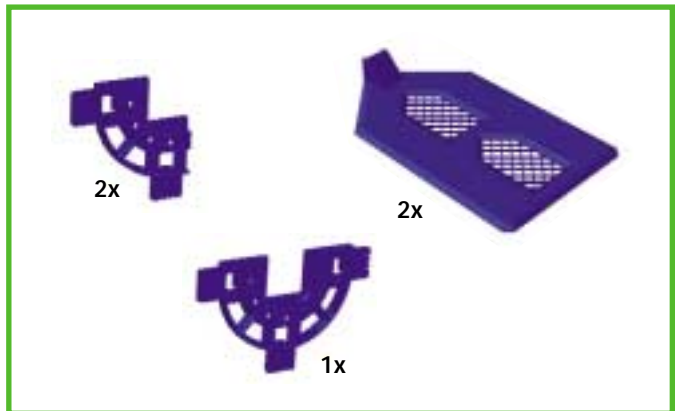
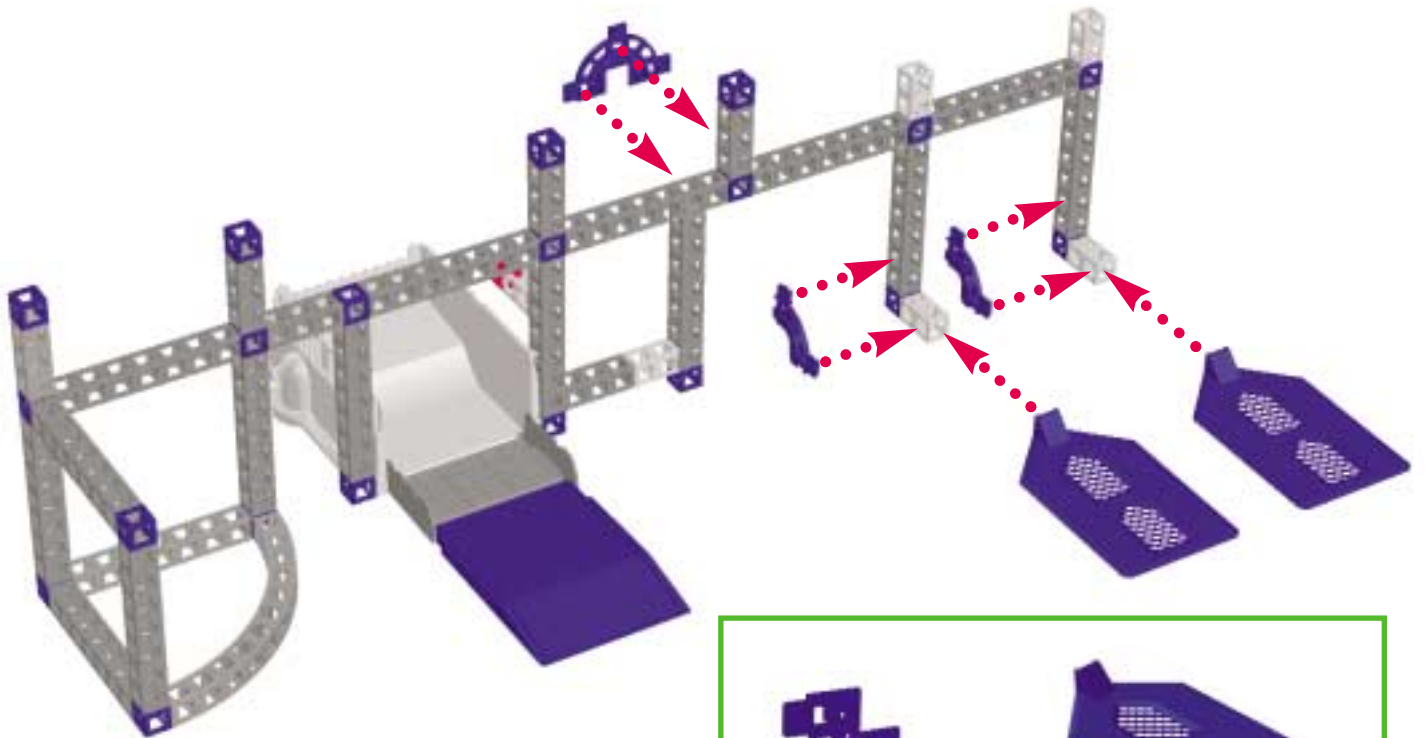
2



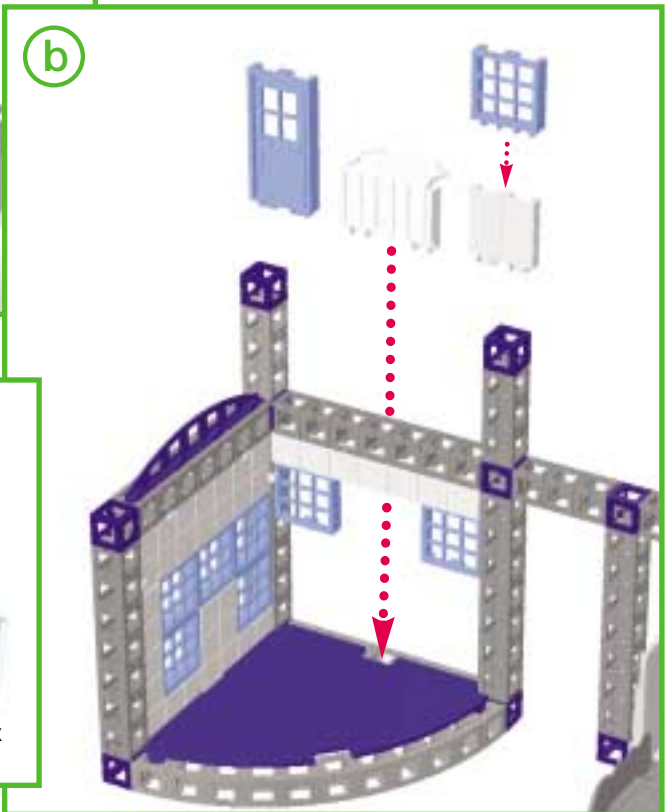
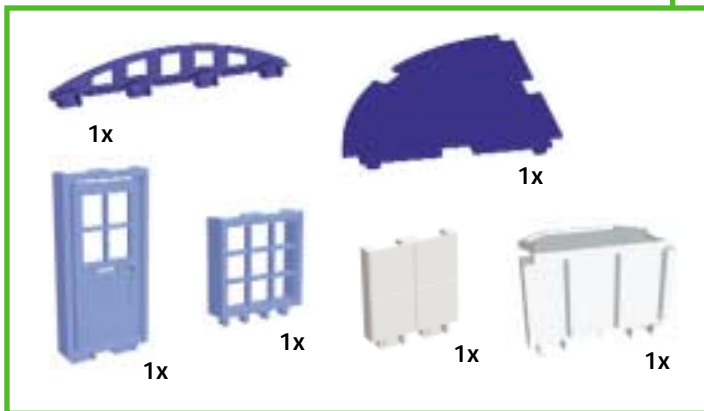
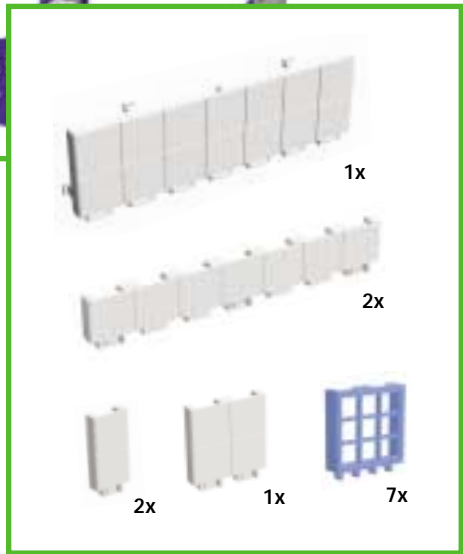
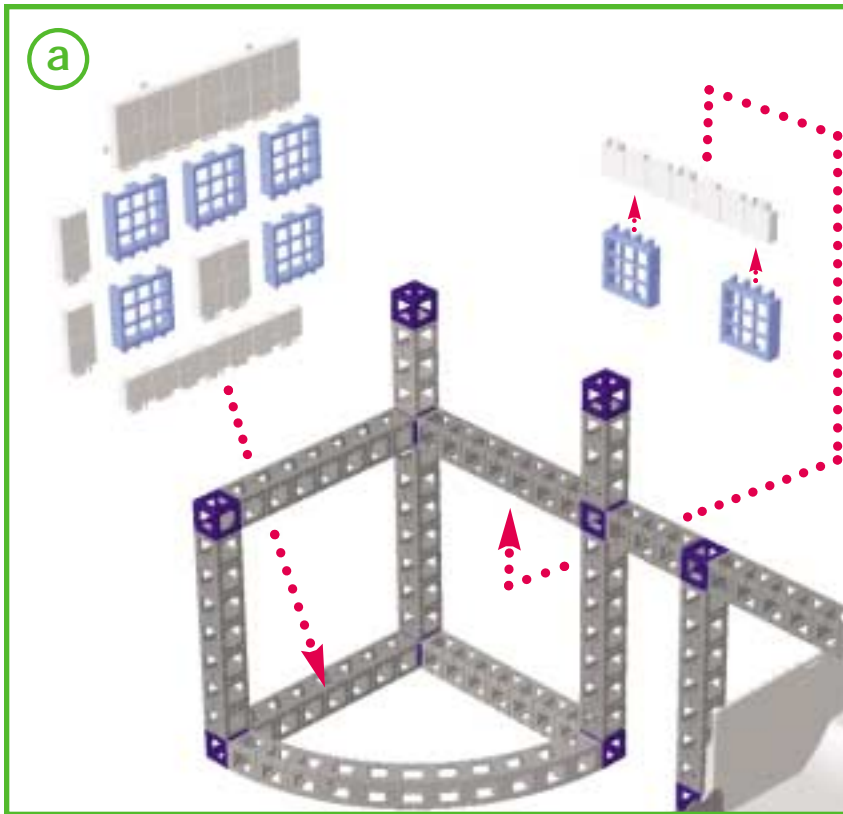
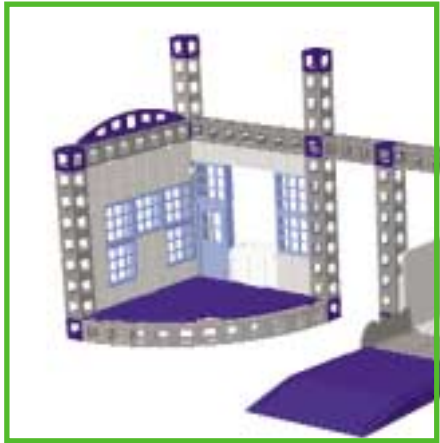
3



4

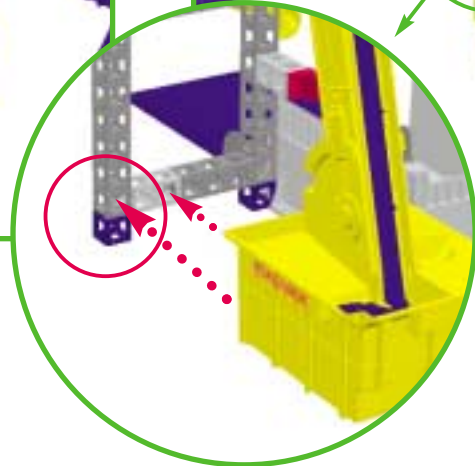
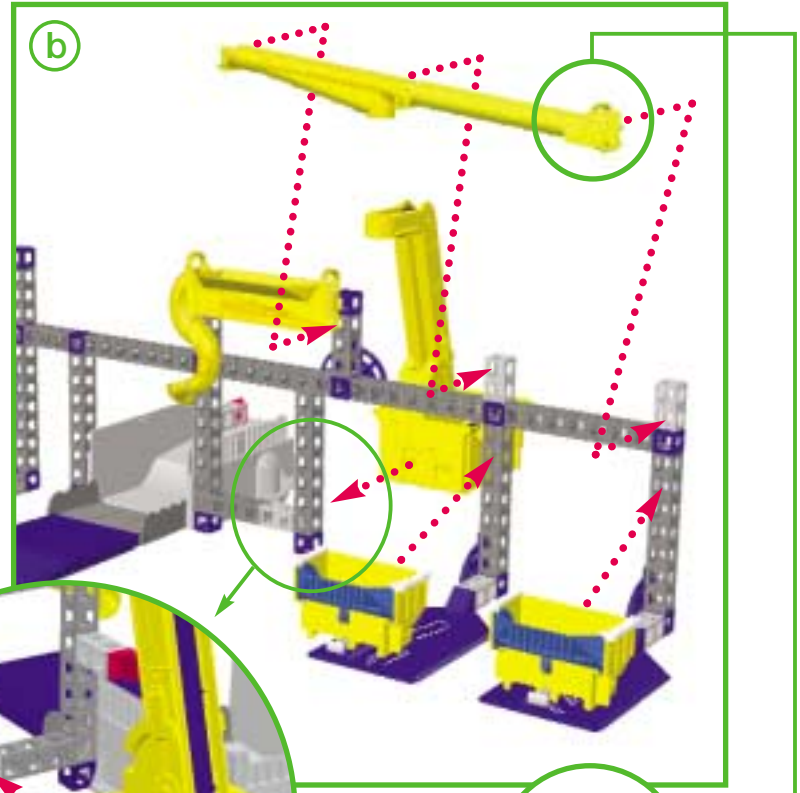
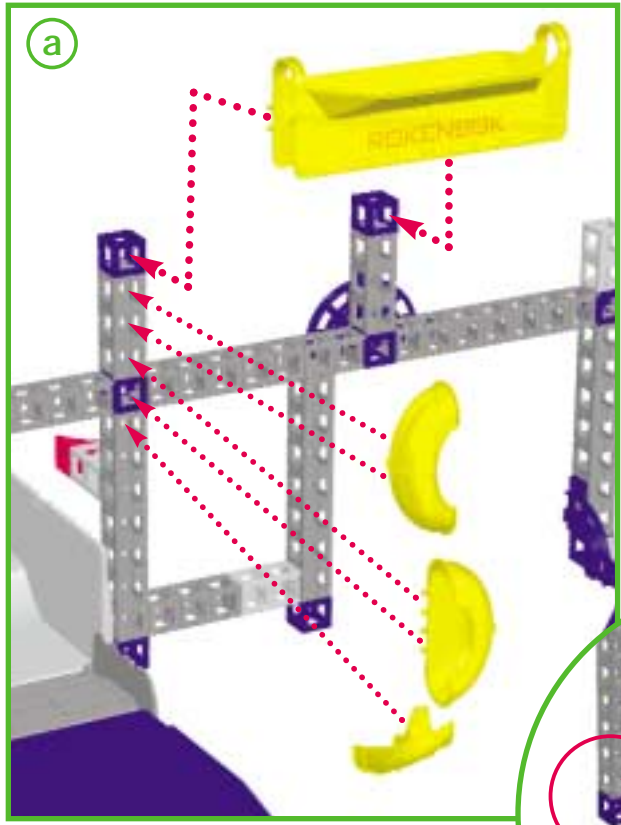
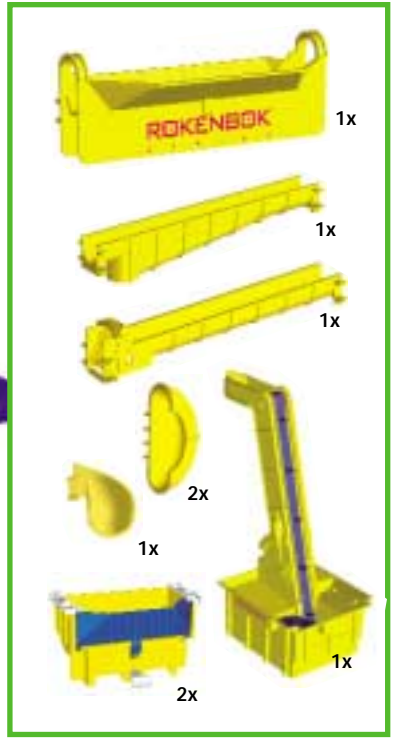
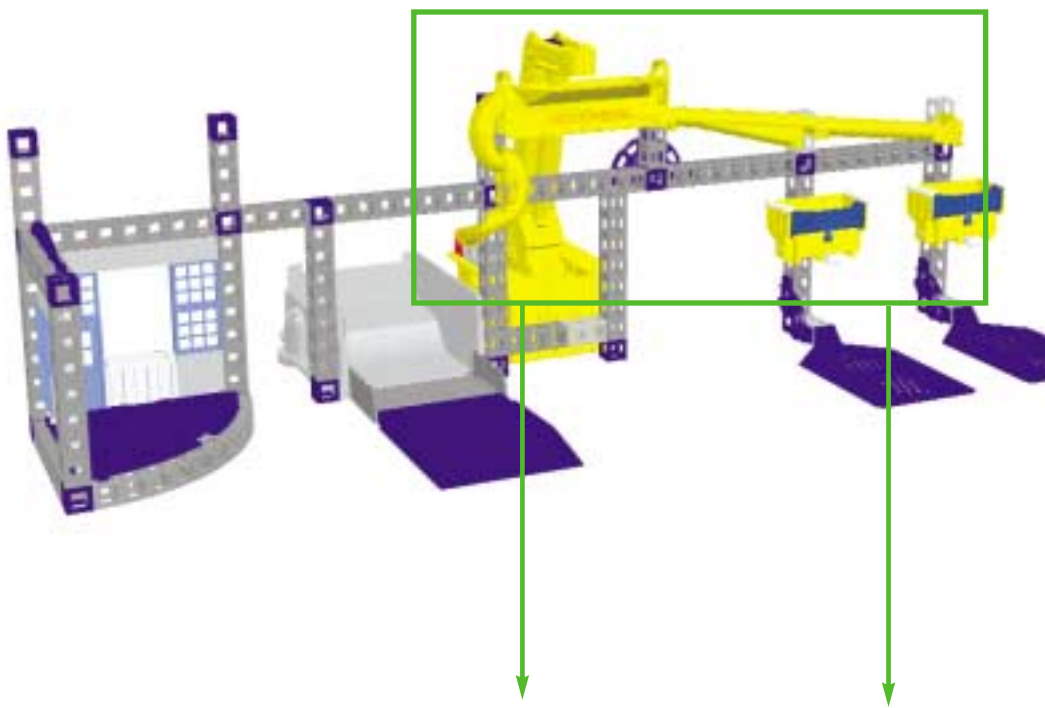


5





6



7

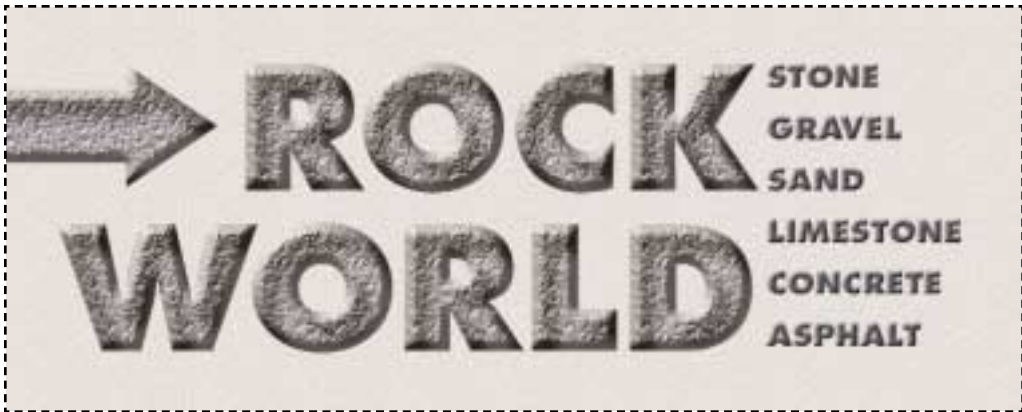


# Rok Works Processing Plant

Cut along dotted line



Cut along dotted line



Cut along dotted line

Cut out signs along dotted lines

Place sign inside frame



Batteries are to be inserted with correct polarity.  
 Las baterías se deberán insertar con la polaridad correcta.  
 Les batteries doivent être placées avec la bonne polarité.  
 Die Batterien müssen mit der richtigen Polarität eingelegt werden.  
 Le batterie devono essere inserite con la corretta polarità.  
 Batterijen Moeten Met de Juiste Polariteit Ingezet Worden.  
 Batterierna ska settas i rett pöler.  
 Batteriene skal settes i rett pöler.  
 Batterier skal indsættes med den korrekte polaritet.

**FOR INDOOR USE ONLY**  
 Para usarse en el interior solamente  
 Utiliser uniquement à l'intérieur  
 Nur für Innenräume  
 Da ulizzzare esclusivamente all'interno  
 Alleen voor gebruik binnenshuis  
 Anvendás bara innomhus  
 Bare for innendørs bruk  
 Kun til indendørs brug

# DRIVE

Maneja Pilotage    Fahren Guida    Besturen Kjöra    Kjøre Køre

## PREVIOUS SELECTION

Selección Anterior  
 Choix Précédent  
 Selezione Precedente  
 Vorherige Wahl  
 Vorige keuze  
 Tidigare val  
 Forrige valg

## PUSH TO SLOW

Oprima para Descelerar  
 Appuyer pour Ralentir  
 Premere per rallentare  
 Drücken zur Verlangsamung  
 Voor vertragende werking knop indrukken  
 Tryck for at senka farten  
 Trykk for å senke farten  
 Tryk for at sætte farten ned



A/B

